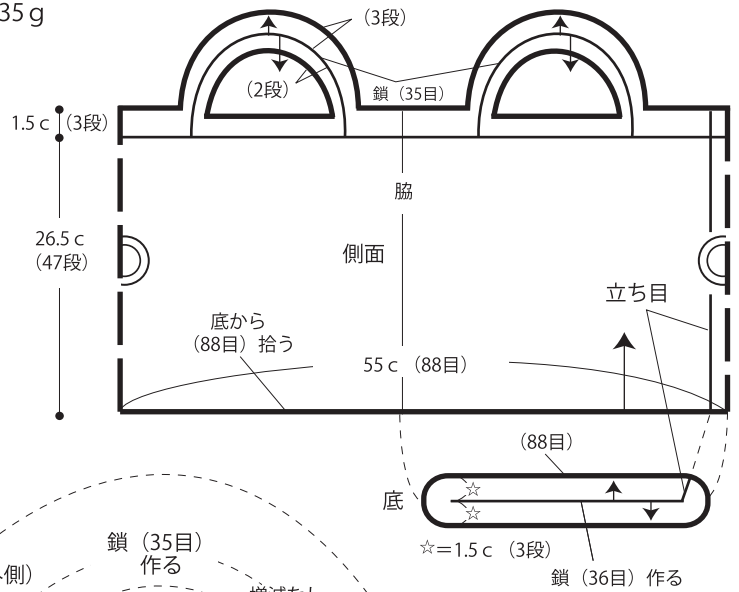


ジュートのマルシェバッグ



- 使用糸
ジュート100 / col.21 / 180g
ジュートベジプラス / col. 4 / 25g
ジュートベジプラス / col. 6 / 35g
- 使用針・用具
カギ針7号
- ゲージ (10cm平方)
細編み 16目×18段
- 出来上がり寸法
幅27.5cm、深さ28cm

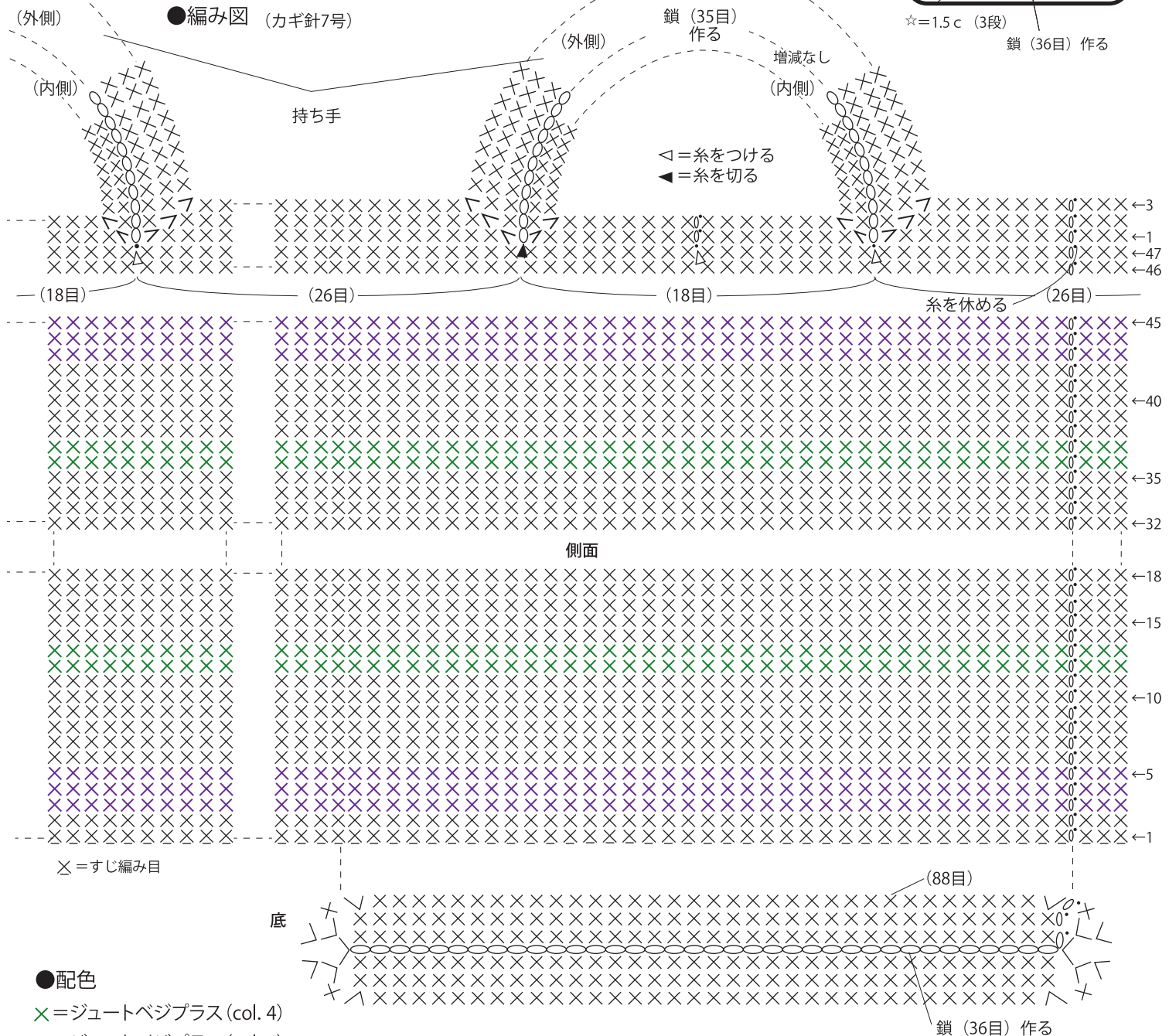
●バッグ 細編み (カギ針7号)



★編み方ポイント★

底・・・鎖36目作って細編みで増し目をしながら細編みで、輪に編みます。
側面・・・底から目を拾い(1段めのみすじ編み目)増減なしで、編み図を参照して色を替えて編みます。47段編んだら糸を休めて、指定の位置に新しく糸を付けて、鎖35目を編みつけます。休めておいた糸で入れ口と持ち手(外側)を細編みで編みます。側面に糸を付けて、持ち手(内側)を細編みで編みます。

●編み図 (カギ針7号)



●配色

- x = ジュートベジプラス (col. 4)
- x = ジュートベジプラス (col. 6)
- その他はジュート100